

Focus prodotti
Manutenzione

Elettrodo con anima bimetallica e filo animato per unioni tenaci su ghise.



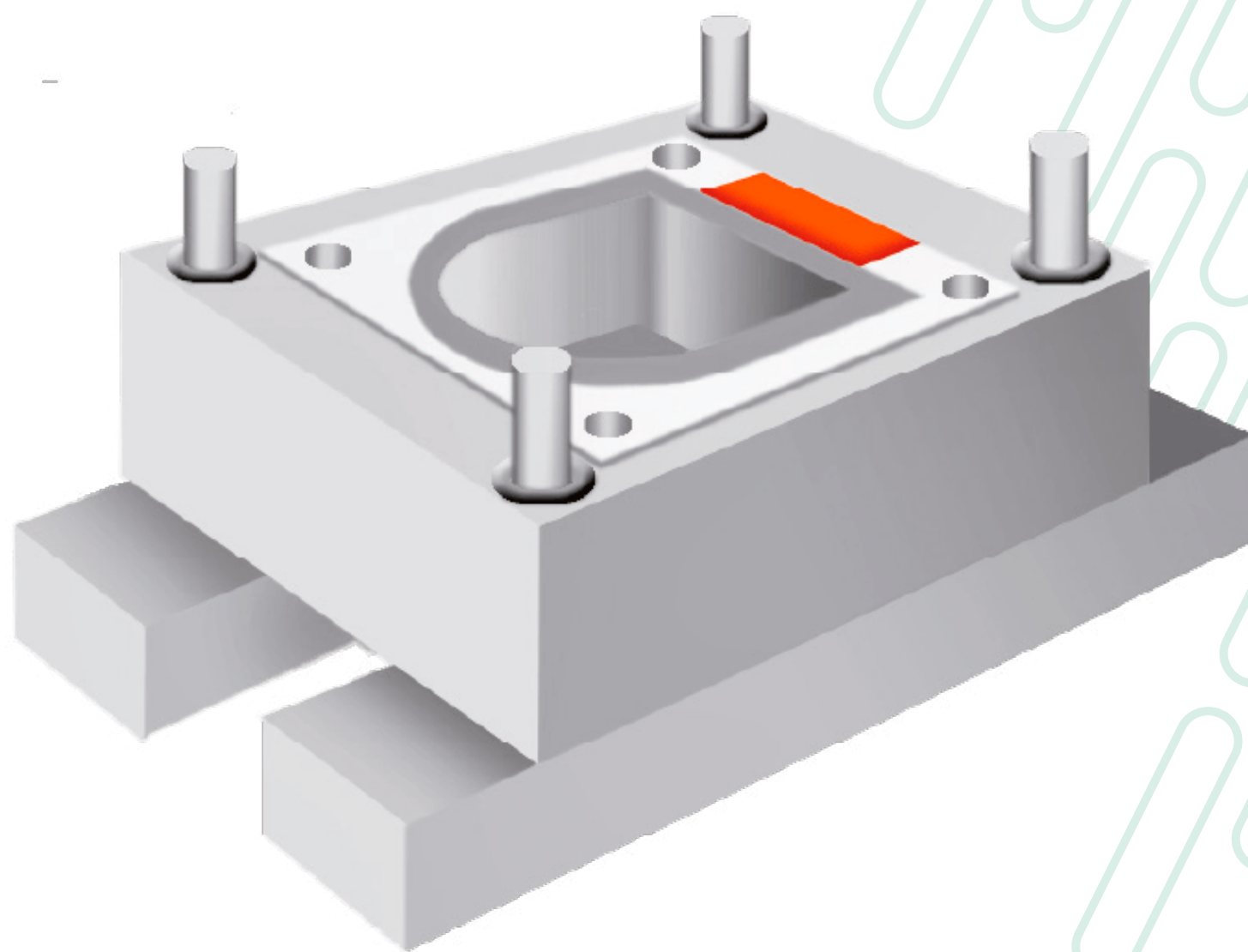
Prodotti consigliati:

- **Elettrodo KOY 2000**
- **Filo animato KOY 348 FS**

THE WELDING GROUP

COMMERSALD

Scopri le caratteristiche tecniche e di utilizzo.



2000

DIAMETRI DISP. (mm)	POSIZIONI DI SALD.	Rivestimento	VALORI MECCANICI TIPICI			
2.5 - 3.2 - 4	1 - 2 - 3 - 5 - 6	Basico	R_m N/mm ² 550	R_s N/mm ² 380	A% % 20	HB 220



348 FS

DIAMETRI DISP. (mm)	POSIZIONI DI SALD.	GAS DI PROTEZIONE	VALORI MECCANICI TIPICI
1.2 - 1.6 - 2.4 - 2.8	1 - 2 - 5	Miscela Argon - 18% CO ₂ • Argon puro	HB 150